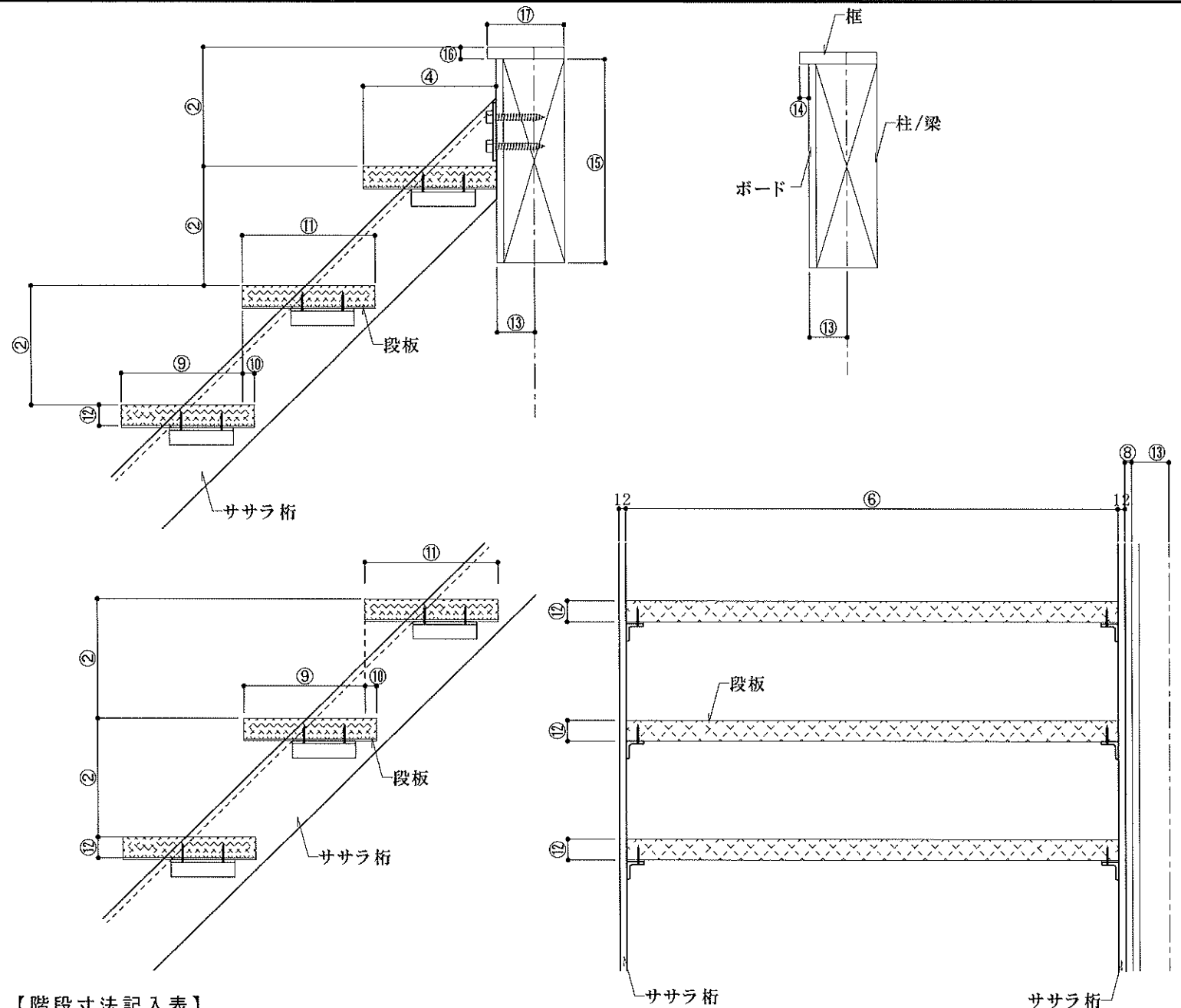
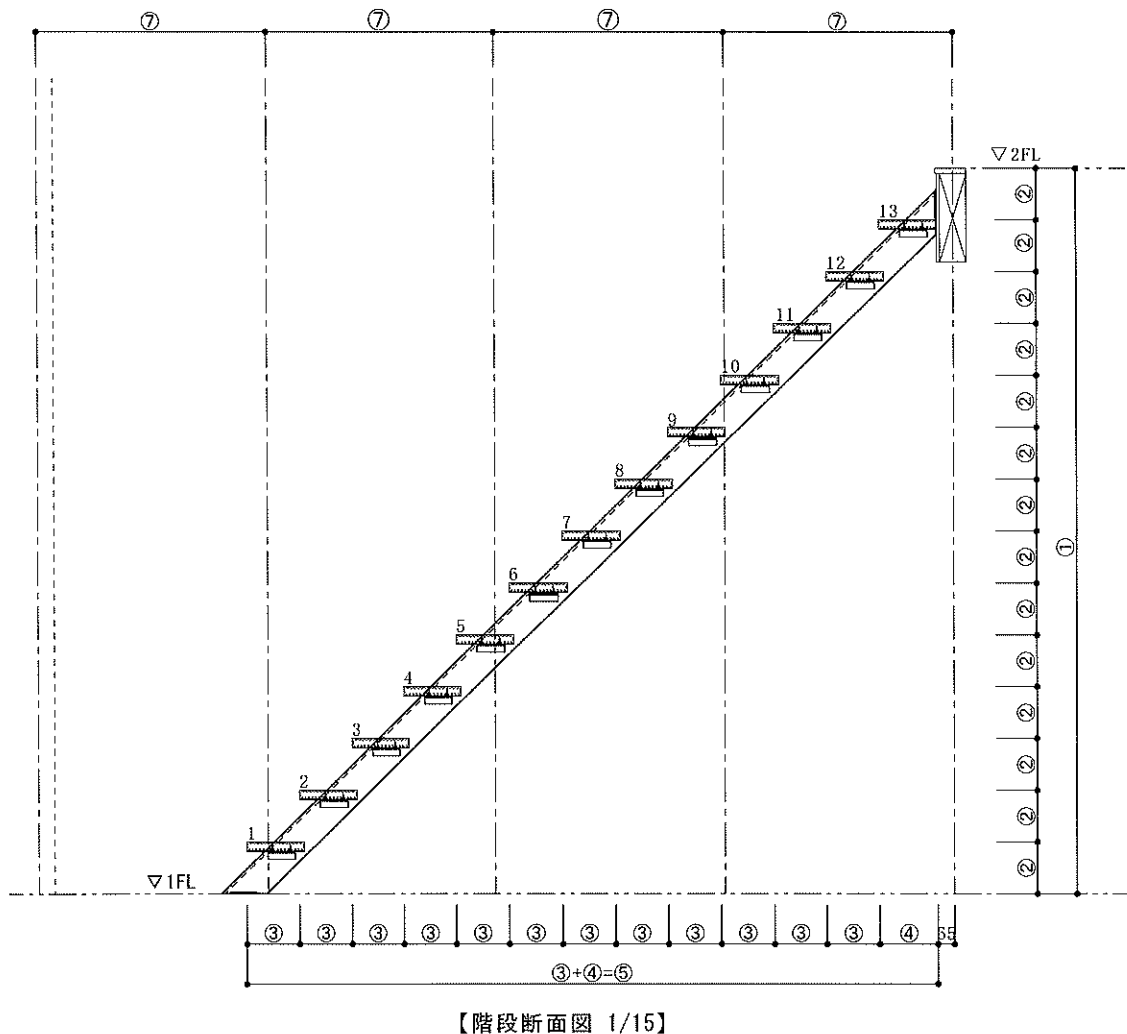
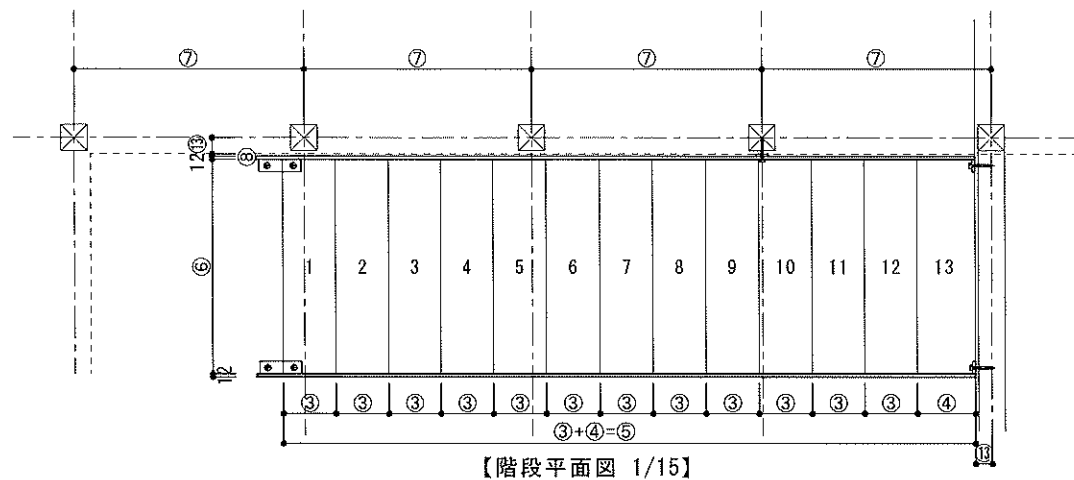


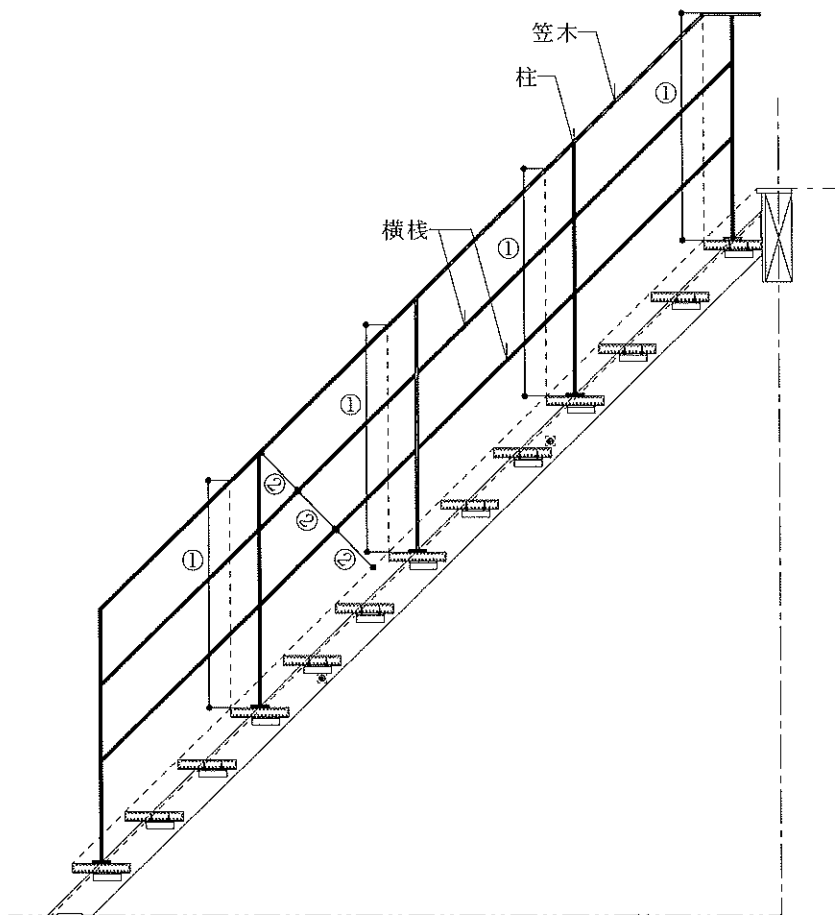
【階段寸法記入図面】



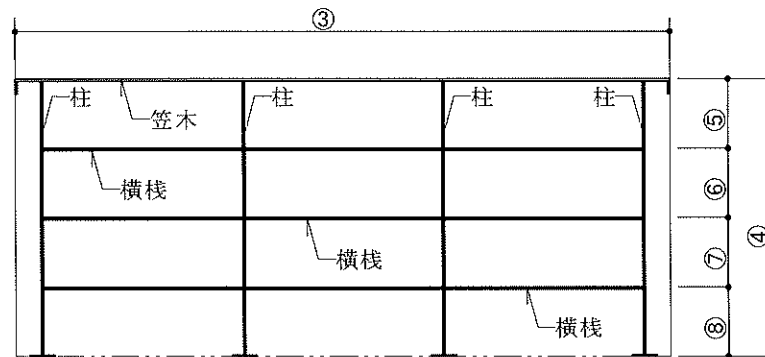
【階段寸法記入表】

番号	各種寸法説明	参考記入寸法	お客様記入欄
①	1FL~2FLまでの高さ	H=2,800mm	①
②	蹴上寸法	200mmx14段	②
③	踏み面寸法	210mm	③
④	上段の踏み面寸法	240mm	④
⑤	踏み面合計	210mmx12段=2,520mm+240mm=2,760mm	⑤
⑥	階段の有効寸法	W=800	⑥
⑦	柱の芯々寸法	@910	⑦
⑧	壁仕上がりとササラの隙間	※9mm及び12mm推奨	⑧
⑨	③踏み面寸法と同じ	210mm	⑨
⑩	蹴込み寸法(踏み面のかぶさり寸法)	30mm	⑩
⑪	段板の総寸法(⑨+⑩)	210mm+30mm=240mm	⑪
⑫	段板の厚み	t=30mm, 36mm (※36mm推奨)	⑫
⑬	柱・梁芯から仕上がり壁の寸法	柱/梁芯52.5mm+ボード厚12.5mm=65mm	⑬
⑭	壁仕上がりから框の出寸法	30mm	⑭
⑮	梁の高さ	210mm	⑮
⑯	框の高さ(厚み)	30mm	⑯
⑰	框の幅	90mm	⑰
⑱	階段スタイル	例 FLAL-HI	⑱ HI IS RE MI その他
⑲	ウレタン焼き付け塗装色	例 黒-半艶	⑲ 黒・白-艶有 半艶 3分艶 マット

【手摺り寸法記入図面】



【階段手摺り断面図】



【平場手摺り断面図】

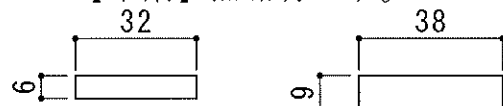
※壁芯々寸法910mmは柱2本 1820mmは柱3本 2730mmは柱4本 3640mmは柱5本となります。

【手摺り部材表】

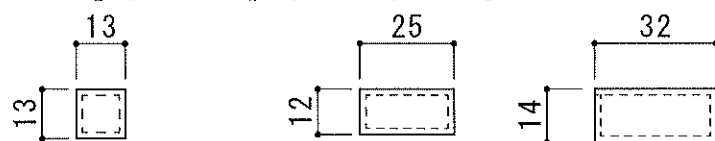
【笠木/柱材】	
A	平鋼 9x25 9x32 9x38 9x44
B	角パイプ □-25x25 □-25x12 □-32x14 □-40x20
【横棧材】	
C	平鋼 6x25 6x32 6x38 6x44 9x25 9x32 9x38 9x44
D	角パイプ □-13x13 □-16x16 □-19x19 □-21x21 □-25x25 □-25x12 □-32x14 □-40x20
E	丸パイプ φ-12.7 φ-15.9 φ-19.1 φ-21.7
F	丸鋼 φ-9 φ-13 φ-16 φ-19

※笠木・柱・横棧の同一幅は可能ですが、笠木<柱<横棧は不可です。

【平鋼】無垢材です。



【角パイプ】中は空洞です。



【丸パイプ】中は空洞です。



【丸鋼】無垢材です。



【手摺り部材説明】

【手摺り寸法記入表】

番号	各種寸法説明	参考記入寸法	お客様記入欄
①	階段手摺りの高さ (踏板昇り角からの寸法)	H=850mm	①
②	笠木と横棧のピッチ	200mm	②
③	平場手摺りの壁の内々寸法	2600mm	③
④	平場手摺りの高さ	1100mm	④
⑤	笠木と横棧のピッチ	275mm	⑤
⑥	横棧と横棧のピッチ	275mm	⑥
⑦	横棧と横棧のピッチ	275mm	⑦
⑧	横棧と横棧のピッチ	275mm	⑧
⑨	手摺り部材→笠木	A. Bから 例 平鋼-9x38	⑨
⑩	手摺り部材→柱	A. Bから 例 角パイプ□-32x14	⑩
⑪	手摺り部材→横棧	C. D. E. Fから 例 角パイプ□-25x12	⑪
⑫	ウレタン焼き付け塗装色	例 黒-半艶	⑫ 黒・白-艶有 半艶 3分艶 マット

※階段が木製等の場合は別紙の階段寸法図の記入をお願いいたします。

※階段手摺りと平場手摺りが一体の場合と平場手摺りがL型などの場合は別紙を送付させていただきます。

特記事項